

17
С ВАМИ
ЛЕТ

НАДЕЖНАЯ ДОСТУПНАЯ
СПЕЦТЕХНИКА




ФРОНТАЛЬНЫЕ МИНИ-ПОГРУЗЧИКИ

WT 830
CLG 365B
CLG 375B
CLG 385B

 +7 700 111 22 55

 +7 700 111 22 55

 nkb_group

 nkb.kz



Мультибрендовая компания, осуществляющая продажу новой и контрактной спецтехники, её предпродажное, послепродажное и гарантийное обслуживание. Наш опыт - это 17 лет стабильных поставок спецтехники по всему Казахстану. Команда профессионалов численностью более 150 сотрудников обеспечивает профессиональной консультацией и сопровождением.

🔧 Склад запасных частей



Всегда в наличии более 10 000 единиц запасных частей и широкий выбор навесного оборудования на центральном автоматизированном складе общей площадью 2500 кв.м.

🔧 Сервисный центр



Комплексное решение по послепродажному обслуживанию спецтехники: диагностика, ремонт на сервисной базе, выездной сервис на объект клиента, гарантийное обслуживание

👑 Премиальная техника от лучших производителей

LIUGONG

SHACMAN

HOWO

SAC



Фронтальные погрузчики



Экскаваторы-погрузчики



Мини-погрузчики



Автокраны



Дорожные фрезы



Автогрейдеры



Экскаваторы



Бульдозеры



Катки



Асфальтоукладчики



Карьерные самосвалы



Самосвалы



Автобетоносмесители



КМУ



Тягачи



Тралы



Полуприцепы



Цементовозы



Вилочные погрузчики



Ричтраки

WT830



ДВИГАТЕЛЬ

Марка и модель	XINCHAI A498BPG 45 кВт
Полная мощность	45 кВт (61 л.с.) @ 2500 об/мин
Макс. крутящий момент	154 Н·м
Количество цилиндров	4 шт
Рабочий объем	3.16 л
Тип охлаждения	Жидкостное

ЭЛЕКТРИЧЕСКАЯ СИСТЕМА

Напряжение бортовой сети	12 В
Выходной ток генератора	85 А

ШИНЫ

Тип шин	Вакуумные
Типоразмер шин	10-16.5
Норма слойности	12

ЭКСПЛУАТАЦИОННАЯ МАССА

Эксплуатационная масса	2950 кг
------------------------	---------

ГИДРАВЛИЧЕСКАЯ СИСТЕМА

Тип системы	Открытый/Закрытый
Стандартный расход	80 л/мин
Давление гидростата хода	18 МПа
Время полного рабочего цикла	10.2 с
Опускание в плавающем режиме	2.8 с
Время подъема и выгрузки	4.2 с и 2.5 с

ЗАПРАВОЧНЫЕ ЕМКОСТИ

Топливный бак	79 л
Моторное масло	9.4 л
Система охлаждения	20 л
Бак для гидравлической жидкости	60 л
Гидравлическая система (всего)	80 л
Картер цепного привода, каждый	13 л

СТАНДАРТНОЕ ОБОРУДОВАНИЕ

Ковш общего назначения – 0.47м ³	Быстросъемный адаптер
Система безопасности оператора	Блокировка стрелы
Закрытая кабина с защитной конструкцией (ROPS/FOPS)	

ЦЕПНАЯ ПЕРЕДАЧА

Типоразмер приводной цепи	100 HS
---------------------------	--------



Самый **высокий подъем** и высота выгрузки



Простота **управления**



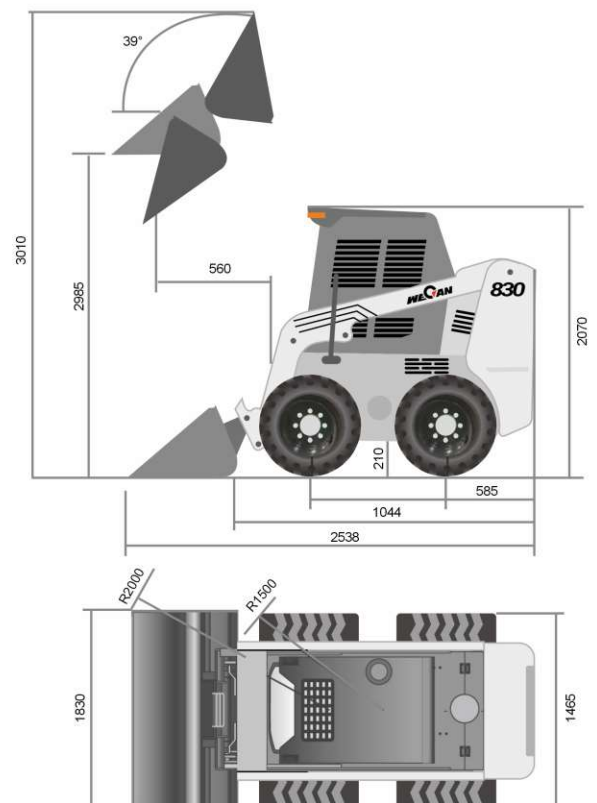
Доступность запасных частей и расходных материалов



Удобная и безопасная кабина. **Максимальный комфорт** в зимние морозы (обогреватель) + камера заднего вида

РАБОЧИЕ ХАРАКТЕРИСТИКИ

Статическая нагрузка опрокидывания	1430 кг
Номинальная грузоподъемность	830 кг
Усилие отрыва стрелы	20.3 кН
Вырывное усилие ковша	29.8 кН
Максимальная высота выгрузки *	3010 мм
* при макс. вылете стрелы	мм
Макс. угол выгрузки на макс. высоте	39°
Макс. высота шарнирного пальца	2985 мм
Запрокидывание ковша на уровне земли	30°
Дорожный просвет	210 мм
Угол заднего свеса	25°
Радиус передний / задний	2027/1527 мм





CLG 365B

ДВИГАТЕЛЬ

Экологический стандарт	Tier 2 / Stage II
Марка и модель	Xinchai 4D35G-007
Полная мощность	48 кВт (65 л.с.) @ 2300 об/мин
Макс. крутящий момент	230 Н·м @ 1800 об/мин
Количество цилиндров	4
Рабочий объем	3.2 л
Тип охлаждения	Жидкостное

ЭЛЕКТРИЧЕСКАЯ СИСТЕМА

Напряжение бортовой сети	12 В
Выходной ток генератора	80 А

ШИНЫ

Тип шин	Вакуумные
Типоразмер шин	10-16.5
Норма слойности	12

ЭКСПЛУАТАЦИОННАЯ МАССА

Эксплуатационная масса	2950 кг
------------------------	---------

ГИДРАВЛИЧЕСКАЯ СИСТЕМА

Тип системы	Открытый
Стандартный расход	75.9 л/мин
Давление гидростата хода	32.5 МПа
Время полного рабочего цикла	7.8 с
Опускание в плавающем режиме	2.1 с
Время подъема и выгрузки	3.8 с и 1.9 с

ЗАПРАВОЧНЫЕ ЕМКОСТИ

Топливный бак	100 л
Моторное масло	9.4 л
Система охлаждения	18 л
Бак для гидравлической жидкости	52 л
Гидравлическая система (всего)	70 л
Картер цепного привода, каждый	8 л

СТАНДАРТНОЕ ОБОРУДОВАНИЕ

Ковш общего назначения – 0.4 м ³	Быстросъемный адаптер
Система безопасности оператора	Блокировка стрелы
Закрытая кабина с защитной конструкцией (ROPS/FOPS)	

ДОПОЛНИТЕЛЬНОЕ НАВЕСНОЕ ОБОРУДОВАНИЕ

Ковш «4 в 1» – 0.4 м ³	Шнек	Отвал для снега
Скальный ковш – 0.4 м ³	Щетка	Гидроножницы
Телескопическая стрела	Вилы	Гидромолот
Бульдозерный отвал от 350 мм до 650 мм		

ЦЕПНАЯ ПЕРЕДАЧА

Типоразмер приводной цепи	80 HS
---------------------------	-------



Широкий спектр навесного оборудования способен решать любые задачи



Rexroth
Bosch Group

Оригинальный пилотный поршневой насос **Rexroth** и ходовой двигатель



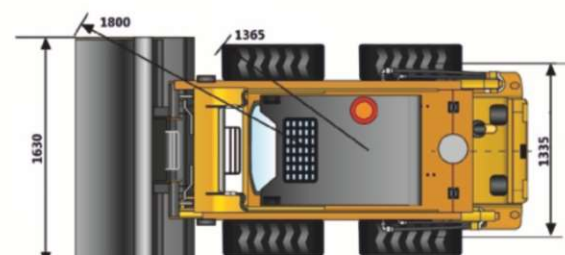
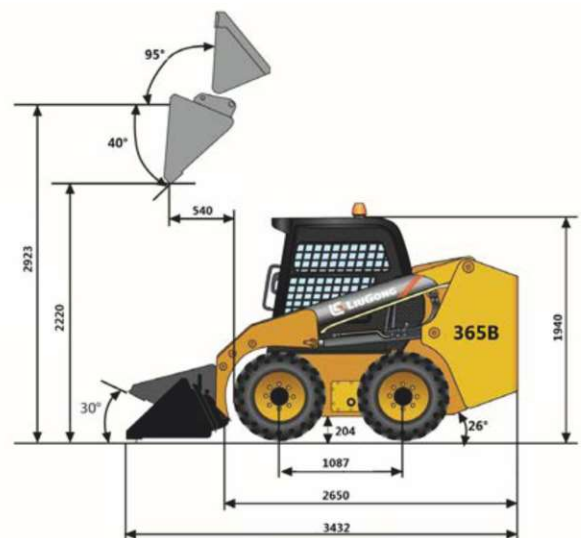
При производстве используются компоненты известных мировых брендов, таких как **Bosch-Rexroth, Poclain, Kawasaki**



Подъемная кабина может быть наклонена до 80°, ключевые компоненты видны с первого взгляда, что удобно для обслуживания

РАБОЧИЕ ХАРАКТЕРИСТИКИ

Статическая нагрузка опрокидывания	1440 кг
Номинальная грузоподъемность	720 кг
Усилие отрыва стрелы	18.5 кН
Вырывное усилие ковша	20.4 кН
Максимальная высота выгрузки *	2220 мм
* при макс. вылете стрелы	540 мм
Макс. угол выгрузки на макс. высоте	40°
Макс. высота шарнирного пальца	2923 мм
Запрокидывание ковша на уровне земли	30°
Дорожный просвет	204 мм
Угол заднего свеса	26°
Минимальный радиус поворота погрузчика по внешней кромке ковша	1800 мм





CLG 375B

ДВИГАТЕЛЬ

Экологический стандарт	Tier 3 / Stage IIIA
Марка и модель	Yanmar 4TNV98-ZCPLYSC
Полная мощность	50 кВт (68 л.с.) @ 2400 об/мин
Макс. крутящий момент	239 Н·м @ 1550 об/мин
Количество цилиндров	4
Рабочий объем	3.3 л
Тип охлаждения	Жидкостное

ЭЛЕКТРИЧЕСКАЯ СИСТЕМА

Напряжение бортовой сети	12 В
Выходной ток генератора	85 А

ШИНЫ

Тип шин	Вакуумные
Типоразмер шин	10-16.5
Норма слойности	10

ЭКСПЛУАТАЦИОННАЯ МАССА

Эксплуатационная масса	3100 кг
------------------------	---------

ГИДРАВЛИЧЕСКАЯ СИСТЕМА

Тип системы	Открытый/Закрытый
Стандартный расход	79.2 л/мин
Давление гидростата хода	35 МПа
Время полного рабочего цикла	8.6 с
Опускание в плавающем режиме	2.3 с
Время подъема и выгрузки	4.2 с и 2.1 с

ЗАПРАВочНЫЕ ЕМКОСТИ

Топливный бак	100 л
Моторное масло	10.2 л
Система охлаждения	13 л
Бак для гидравлической жидкости	52 л
Гидравлическая система (всего)	70 л
Картер цепного привода, каждый	8 л

СТАНДАРТНОЕ ОБОРУДОВАНИЕ

Ковш общего назначения – 0.45 м ³	Быстросъемный адаптер
Система безопасности оператора	Блокировка стрелы
Механическое сервоуправление	Ручной дроссель
Закрытая кабина с защитной конструкцией (ROPS/FOPS)	

ДОПОЛНИТЕЛЬНОЕ НАВЕСНОЕ ОБОРУДОВАНИЕ

Ковш «4 в 1» – 0.4 м ³	Шнек	Отвал для снега
Скальный ковш – 0.4 м ³	Щетка	Гидроножницы
Телескопическая стрела	Вилы	Дорожная фреза
Бульдозерный отвал от 350 мм до 650 мм	Гидромолот	

ЦЕПНАЯ ПЕРЕДАЧА

Типоразмер приводной цепи	80 HS
---------------------------	-------



Трехступенчатый топливный фильтр «папо» и новый масляный фильтр ДВС увеличивают интервал обслуживания до 500 ч.



Rexroth
Bosch Group

Оригинальный пилотный поршневой насос Rexroth и ходовой двигатель



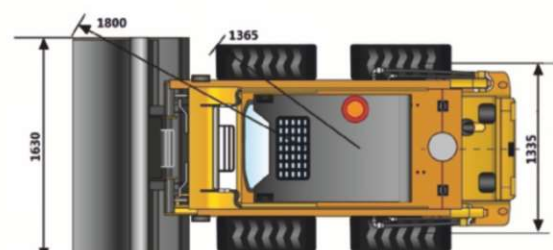
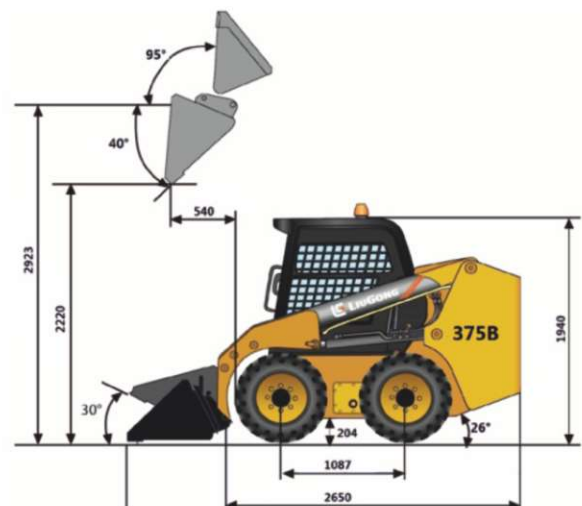
Радиатор отличается большой площадью, увеличенной дистанцией между ребрами и возможностью вращения, что облегчает процесс его очистки.



Подъемная кабина может быть наклонена до 80°, ключевые компоненты видны с первого взгляда, что удобно для обслуживания

РАБОЧИЕ ХАРАКТЕРИСТИКИ

Статическая нагрузка опрокидывания	1730 кг
Номинальная грузоподъемность	865 кг
Усилие отрыва стрелы	18.5 кН
Вырывное усилие ковша	20.4 кН
Максимальная высота выгрузки *	2220 мм
* при макс. вылете стрелы	540 мм
Макс. угол выгрузки на макс. высоте	40°
Макс. высота шарнирного пальца	2923 мм
Запрокидывание ковша на уровне земли	30°
Дорожный просвет	204 мм
Угол заднего свеса	26°
Минимальный радиус поворота погрузчика по внешней кромке ковша	1800 мм



CLG 385B



ДВИГАТЕЛЬ

Экологический стандарт	Tier 3 / Stage IIIA
Марка и модель	Yanmar 4TNV98T-ZNLYSC
Полная мощность	61.3 кВт (83 л.с.) @ 2400 об/мин
Макс. крутящий момент	292.6 Н·м @ 1550 об/мин
Количество цилиндров	4
Рабочий объем	3.3 л
Тип охлаждения	Жидкостное

ЭЛЕКТРИЧЕСКАЯ СИСТЕМА

Напряжение бортовой сети	12 В
Выходной ток генератора	85 А

ШИНЫ

Тип шин	Вакуумные
Типоразмер шин	12-16.5
Норма слойности	12

ЭКСПЛУАТАЦИОННАЯ МАССА

Эксплуатационная масса	3750 кг
------------------------	---------

ГИДРАВЛИЧЕСКАЯ СИСТЕМА

Тип системы	Закрытый
Стандартный расход	91.2 л/мин
Давление гидростата хода	35 МПа
Время полного рабочего цикла	9.5 с
Опускание в плавающем режиме	2.8 с
Время подъема и выгрузки	4.2 с и 2.5 с

ЗАПРАВОЧНЫЕ ЕМКОСТИ

Топливный бак	110 л
Моторное масло	9.4 л
Система охлаждения	20 л
Бак для гидравлической жидкости	60 л
Гидравлическая система (всего)	80 л
Картер цепного привода, каждый	13 л

СТАНДАРТНОЕ ОБОРУДОВАНИЕ

Ковш общего назначения – 0.5 м ³	Быстросъемный адаптер
Система безопасности оператора	Блокировка стрелы
Закрытая кабина с защитной конструкцией (ROPS/FOPS)	

ДОПОЛНИТЕЛЬНОЕ НАВЕСНОЕ ОБОРУДОВАНИЕ

Ковш «4 в 1» – 0.5 м ³	Бурьям	Отвал для снега
Скальный ковш – 0.4 м ³	Щетка	Гидроножницы
Телескопическая стрела	Вилы	Дорожная фреза
Бульдозерный отвал от 350 мм до 650 мм		Гидроломат

ЦЕПНАЯ ПЕРЕДАЧА

Типоразмер приводной цепи	100 HS
---------------------------	--------



Оснащен двигателем **Yanmar**, который обеспечивает непревзойденную мощность, производительность и экономичность



Rexroth
Bosch Group

Оригинальный пилотный поршневой насос **Rexroth** и ходовой двигатель



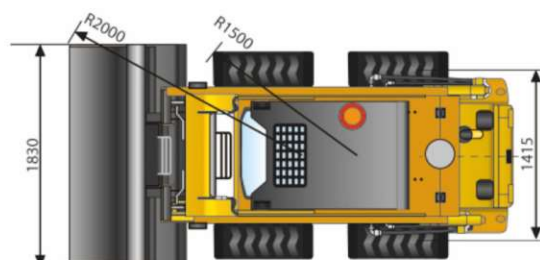
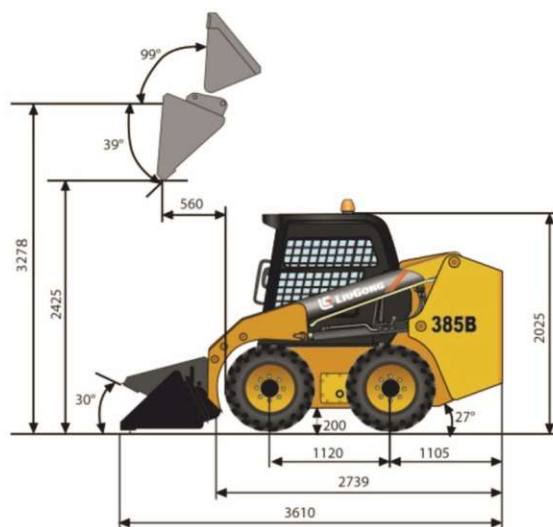
Прост в эксплуатации и управлении благодаря легкому и чувствительному **джойстику**



Трехступенчатый топливный фильтр «папо» и новый масляный фильтр ДВС увеличивают интервал обслуживания до **500 ч.**

РАБОЧИЕ ХАРАКТЕРИСТИКИ

Статическая нагрузка опрокидывания	2090 кг
Номинальная грузоподъемность	1045 кг
Усилие отрыва стрелы	20.3 кН
Вырывное усилие ковша	29.8 кН
Максимальная высота выгрузки *	2572 мм
* при макс. вылете стрелы	587 мм
Макс. угол выгрузки на макс. высоте	39°
Макс. высота шарнирного пальца	3278 мм
Запрокидывание ковша на уровне земли	30°
Дорожный просвет	200 мм
Угол заднего свеса	27°
Минимальный радиус поворота погрузчика по внешней кромке ковша	2339 мм



НАВЕСНОЕ ОБОРУДОВАНИЕ



НАШИ РАБОТЫ



ФИНАНСОВЫЕ ПРОГРАММЫ



Компания NKV GROUP предлагает программу «TRADE-IN», которая позволяет обменять старую технику на новую.

ПРЕИМУЩЕСТВА TRADE-IN:

- В кратчайшие сроки Вы получите новую спецтехнику, не дожидаясь реализации старой.
- Минимум документов для совершения сделки. Эту работу мы берём на себя.
- Экономия времени за счёт отсутствия необходимости поиска потенциального покупателя. Мы это сделаем за вас.
- Вы приобретаете новую технику с гарантией.
- Обновление парка спецтехники.



ВЫКУП

Не тратьте свое время на общение с покупателями, бесполезные просмотры и подготовку техники к продаже. Мы купим ее по выгодной для Вас цене! Мы выкупаем: дорожно-строительную и складскую спецтехнику - быстро, выгодно и удобно!

ПРЕИМУЩЕСТВА ВЫКУПА:

- Экономия на содержании и обслуживании устаревшей спецтехники.
- Экономия времени.
- Короткие сроки продажи и получения денежных средств.
- Выкуп спецтехники производится на выгодных условиях.

 +7 700 111 22 55

 +7 700 111 22 55

 nkb_group

 nkb.kz



ЛИЗИНГ

Программа финансирования на срок до 60-ти месяцев.

ПРЕИМУЩЕСТВА ЛИЗИНГА:

- Оперативность рассмотрения заявки.
- Индивидуальный подход к бизнесу.
- Возможность финансирования «стартапов»
- Гибкий график платежей.

УСЛОВИЯ ПО ЛИЗИНГУ:

- Срок лизинга от 1 до 5 лет
- Процентная ставка от 20% годовых, с возможностью субсидирования до 8%
- Первоначальный взнос от 20%



РАССРОЧКА

Программа рассрочки от компании NKV GROUP - краткосрочное финансирование с минимальной переплатой.

ПРЕИМУЩЕСТВО НАШЕЙ РАССРОЧКИ:

- Минимальный пакет документов.
- Короткие сроки рассмотрения.
- Индивидуальный подход к каждому проекту.
- Возможность досрочного погашения без штрафов.
- Нет ограничений по сумме

СТАНДАРТНЫЕ УСЛОВИЯ РАССРОЧКИ:

- Предоплата от 30%.
- Срок от 1 до 12 месяцев



ДЛЯ ЗАМЕТОК

Blank lined area for notes.

О КОМПАНИИ ◀

NKB GROUP – является одной из лидирующих компаний на рынке по поставке дорожно-строительной, складской техники, навесного оборудования. За 17 лет, мы построили успешную компанию, которая предлагает нашим клиентам, не только спецтехнику в наличии, но и полный спектр запасных частей и квалифицированное сервисное обслуживание техники.

Разработанные собственные финансовые программы, позволяют оформить технику в рассрочку или обменять свою старую технику на новую. Лизинговое финансирование осуществляем через наших постоянных надежных партнеров.

Обратившись в любое наше представительство, вы получите квалифицированные рекомендации по выбору и обслуживанию техники, консультацию по финансовым программам от нас и от партнеров и гибкое коммерческое предложение.



Trade-In



Выкуп



Рассрочка



Лизинг

РЕГИОНАЛЬНЫЙ ОХВАТ ◀

Центры продаж и сервиса спецтехники «NKB GROUP»



+7 700 111 22 55



nkb.kz



nkb_group



Более 500 единиц техники всегда на складе



Реализовано более 5000 тысяч единиц техники



Мобильный сервис



Техническая поддержка и сервисное обслуживание техники



Собственный склад запасных частей и расходных материалов



Собственные финансовые программы
Кредит, Лизинг, Trade-IN, Рассрочка



Республика Казахстан
г.Астана, ул.Жетиген, 29/1а
тел.: +7 700 111 22 55

Республика Казахстан
г.Алматы, ул.Бухтарминская, 9Б
тел.: +7 700 111 22 55

Республика Казахстан
г.Караганда, ул.Терешковой 4/5
тел.: +7 700 111 22 55

Республика Казахстан
г.Шымкент, ул.Темирлановское шоссе 125/8
тел.: +7 700 111 22 55

Республика Казахстан
г.Уральск, ул.Шолохова д.40
тел.: +7 700 111 22 55

Республика Казахстан
г.Актобе, ул.Санкибай батыра, 165а
тел.: +7 700 111 22 55

Республика Казахстан
г.Актау, пос.Приозерный, 72
тел.: +7 700 111 22 55

Республика Казахстан
г.Атырау, жилой массив Мунайшы, мкр 39А
тел.: +7 700 111 22 55