



НАДЕЖНАЯ ДОСТУПНАЯ
СПЕЦТЕХНИКА

SPECIAL MACHINES
NKV GROUP

 **LIUGONG**


КАРЬЕРНЫЕ САМОСВАЛЫ



DR50C / Cummins / 45 000 kg
DW90A / Cummins / 60 000 kg
DW90A / Weichai / 60 000 kg

 +7 700 111 22 55

 +7 700 111 22 55

 nkb_group

 nkb.kz

17
ЛЕТ
С НАМИ


DR50C
ДВИГАТЕЛЬ

Экологический стандарт	Tier 3 / Stage III
Производитель	Cummins
Модель	QSX15
Номинальная мощность	388 кВт (528 л. с.) при 2100 об/мин.
Максимальный крутящий момент	2365 Н·м при 1400 об/мин
Рабочий объем	15 л (4.0 галлона)
Количество цилиндров	6

ТРАНСМИССИЯ

Модель	Allison 5620_OR_S_R	
Передача	Передачное отношение	Макс. скорость движения
F1	4.00	8 км/ч
F2	2.68	14 км/ч
F3	2.01	18 км/ч
F4	1.35	28 км/ч
F5	1.00	38 км/ч
F6	0.67	56 км/ч
R1	5.15	6 км/ч
R2	3.46	10 км/ч

ЗАДНИЙ МОСТ

Передачное отношение редуктора моста	3.417
Передачное отношение колесного редуктора	6
Общее передачное отношение	20.5

СИСТЕМА ПОДЪЕМА

Время подъема	11.5 сек.
Время опускания	9 сек.

ШИНЫ

Размер колесного диска	15.00/3.0-35
Типоразмер шин	21.00-35/36PR(E4)



Двигатель Cummins QSX15 с низким уровнем отказов и самой высокой топливной экономичностью



Полная гидравлическая система управления



Независимое управление тормозной цепью, которое улучшает скорость срабатывания и повышает безопасность работы автомобиля



Срок службы более 60 000 моточасов, что позволяет легко справиться с различными режимами тяжелых нагрузок

РАБОЧИЕ ХАРАКТЕРИСТИКИ

Макс. угол поворота	38°
Макс. раскачка	± 6,5°
Ход передней подвески	305 мм
Ход задней подвески	207 мм

САМОСВАЛЬНЫЙ КУЗОВ

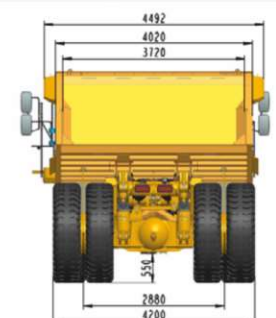
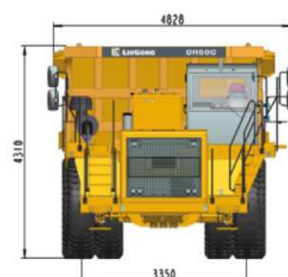
Толщина пластины днища	16 мм
Толщина передней и боковых пластин	10/10 мм
Геометрическая вместимость (SAE)	21.8 м ³
Загрузочная вместимость с «шапкой» (2:1) (SAE)	29.8 м ³

ЗАПРАВочные ЕМКОСТИ

Топливный бак	550 л	145.3 галлона
Картер двигателя	60 л	15.9 галлона
Трансмиссия	68 л	18.0 галлона
Система охлаждения	82 л	21.7 галлона
Гидравлическая система	16 л	4.2 галлона
Колесный редуктор (суммарно)	45 л	11.9 галлона
Дифференциал	50 л	13.2 галлона
Передняя подвеска (каждая)	15 л	4.0 галлона
Задняя подвеска (каждая)	17 л	4.5 галлона

РАСПРЕДЕЛЕНИЕ МАССЫ

Номинальная грузоподъемность	Передняя ось	Задняя ось
Без груза	52%	48%
Полная загрузка	34%	66%





DW90A (Cummins)

ДВИГАТЕЛЬ

Экологический стандарт	Tier 3 / Stage III
Производитель	Cummins
Модель	QSM11
Номинальная мощность	306 кВт (416 л. с.) при 1900 об/мин
Максимальный крутящий момент	1898 Н·м при 1100-1400 об/мин.
Рабочий объем	10.8 л
Количество цилиндров	6

ТРАНСМИССИЯ

Модель	10JSD220
Модель ретардера (Опция)	Eddy Current

МОСТЫ

Передний мост, номинальная нагрузка	20000 кг
Задний мост, номинальная нагрузка	35000*2 кг
Вид подвески	Листовая рессора

ТОРМОЗА

Рабочий тормоз	Пневматический, колодочный, два контура
Вспомогательный тормоз	Опционально: система торможения двигателем
Давление	10 бар
Емкость резервуара с воздухом	200 л
Уклон дороги	30° (вверх) / 20° (вниз)

КУЗОВ ГРУЗОВИКА

Геометрическая вместимость	30 м ³
Тип	Прямоугольный короб: днище 16 мм; боковины 12 мм
Материал	Q345B (опционально: NM400 / T700)

ШИНЫ И ДИСКИ

Тип (Передние)	Одиночные шины
Тип (Средние и задние)	Сдвоенные шины
Типоразмер шин	14.00R25
Диск	10.0/2.0-25



Двигатель Cummins с низким уровнем отказов и самой высокой топливной экономичностью



Полная гидравлическая система управления



Просторная кабина с более широким обзором имеет шумоизоляцию



Мощная силовая передача, поставщики компонентов мирового класса

РАБОЧИЕ ХАРАКТЕРИСТИКИ

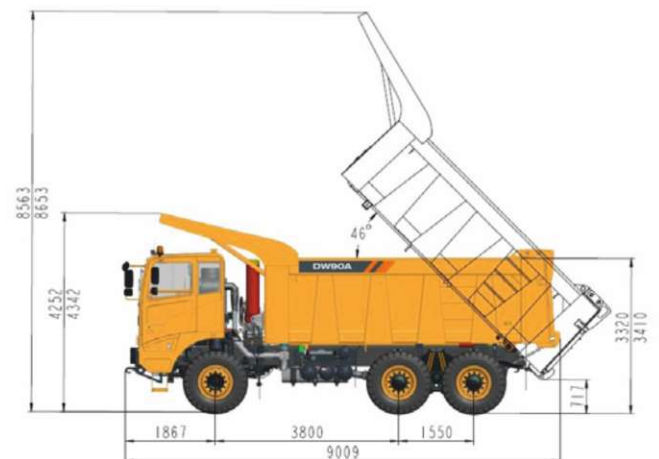
Макс. скорость	40 км/ч
Макс. преодолеваемый уклон	≥45%
Радиус поворота (Передний)	≤11000 мм
Время подъема	≤33 с
Время опускания	≤22 с

ПЕРЕВОЗКА ГРУЗА

Размер груза	5800 мм*3200 мм*1650 мм
Вместимость кузова	30 м ³
Загрузочная вместимость с «шапкой»	36 м ³
Макс. полная масса машины	90000 кг
Чистая масса машины	31000 кг
Полезная нагрузка	59000 кг

РАЗМЕРЫ

Габаритная длина	9009 мм
Габаритная ширина	3450 мм
Габаритная высота	4342 мм
Высота загрузки	4252 мм
Колесная база	3800 мм + 1550 мм
Мин. дорожный просвет	372 мм
Угол разгрузки	46°





DW90A (Weichai)

ДВИГАТЕЛЬ

Экологический стандарт	Tier 3 / Stage III
Производитель	Weichai
Модель	WP12G460
Номинальная мощность	338 кВт (460 л. с.) при 2100 об/мин
Максимальный крутящий момент	2000 Н·м при 1200-1600 об/мин.
Рабочий объем	10.8 л
Количество цилиндров	6

ТРАНСМИССИЯ

Модель	FC6A210
Модель ретардера (Опция)	Eddy Current

МОСТЫ

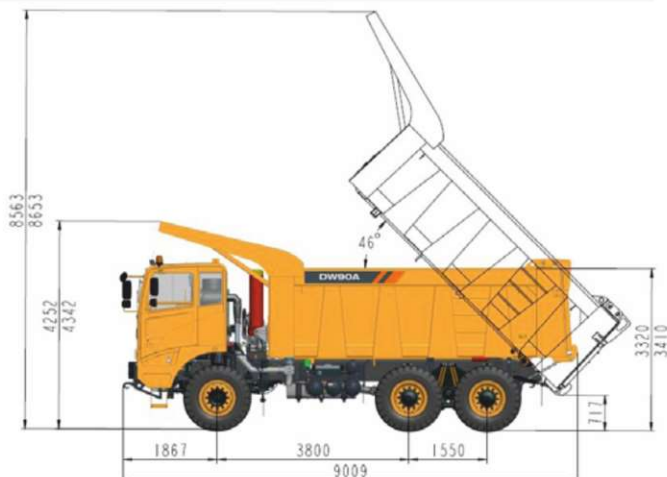
Передний мост, номинальная нагрузка	20000 кг
Задний мост, номинальная нагрузка	35000*2 кг
Вид подвески	Листовая рессора

ТОРМОЗА

Рабочий тормоз	Пневматический, колодочный, два контура
Вспомогательный тормоз	Опционально: система торможения двигателем
Давление	10 бар
Емкость резервуара с воздухом	200 л
Уклон дороги	30° (вверх) / 20° (вниз)

РАБОЧИЕ ХАРАКТЕРИСТИКИ

Макс. скорость	45 км/ч
Макс. преодолеваемый уклон	≥45%
Радиус поворота (Передний)	≤11000 мм
Время подъема	≤33 с
Время опускания	≤22 с



Полностью гидравлическая система рулевого управления



Просторная кабина с более широким обзором имеет шумоизоляцию



Мощная силовая передача, поставщики компонентов мирового класса



Тормозная система и сигнализация, безопасные и надежные

ПЕРЕВОЗКА ГРУЗА

Размер груза	5800 мм*3200 мм*1650 мм
Вместимость кузова	30 м ³
Загрузочная вместимость с «шапкой»	36 м ³
Макс. полная масса машины	86000 кг
Чистая масса машины	31000 кг
Полезная нагрузка	55000 кг

ШИНЫ И ДИСКИ

Тип (Передние)	Одиночные шины
Тип (Средние и задние)	Сдвоенные шины
Типоразмер шин	14.00R25
Диск	10.0/2.0-25

РАЗМЕРЫ

Габаритная длина	9070 мм
Габаритная ширина	3450 мм
Габаритная высота	4370 мм
Высота загрузки	4252 мм
Колесная база	3800 мм + 1550 мм
Мин. дорожный просвет	372 мм
Угол разгрузки	46°

КУЗОВ ГРУЗОВИКА

Геометрическая вместимость	30 м ³
Тип	Прямоугольный короб: днище 16 мм; боковины 12 мм
Материал	Q345B (опционально: NM400 / T700)

