



НАДЕЖНАЯ ДОСТУПНАЯ
СПЕЦТЕХНИКА

SPECIAL MACHINES
NKV GROUP

SHANTUI

LIUGONG

БУЛЬДОЗЕРЫ



SD16 / Weichai / 3388x1149MM
SD22 / Cummins / 3725x1315MM
SD26 / Cummins / 3725x1315MM
SD32 / Cummins / 4130x1590MM
B260 / Cummins / 3725x1395MM
B320 / Cummins / 4130x1529MM

+7 700 111 22 55

+7 700 111 22 55

nkb_group

nkb.kz

17
ЛЕТ
С НАМИ



SD16

3-х ЗУБОВЫМ
РЫХЛИТЕЛЕМ



Большой коэффициент запаса крутящего момента, номинальная мощность - 120 кВт;



Применяется WEICHAI двигатель, который обладает сильной мощностью, высоким эффектом и энергетической экономией



РАЗМЕРЫ

Длина	5140 мм
Ширина	3388 мм
Высота	3032 мм

ТРАНСМИССИЯ

Максимальная скорость движения вперед	9/63 км/ч
Максимальная скорость движения назад	12.53 км/ч
Количество передач переднего хода	3
Количество передач заднего хода	3

ХОДОВАЯ ЧАСТЬ

Ширина башмака гусеницы	510 мм
Количество башмаков с каждой стороны	37
Количество поддерживающих катков с каждой стороны	2
Количество опорных катков с каждой стороны	6

ЗАПРАВОЧНЫЕ ЕМКОСТИ

Топливный бак	300 л
Моторное масло	24 л
Система охлаждения	79 л
Гидравлическая система (всего)	108 л
Объем масла КПП	52 л
Рулевое управление	70 л
Масло для моста	23 л

ХАРАКТЕРИСТИКИ РЫХЛИТЕЛЯ

Рабочий вес без рыхлителя	17000 кг
Масса рыхлителя	1710 кг
Макс. высота подъема рыхлителей	592 мм
Макс. глубина рыхления с 3-зубовым рыхлителем	572 мм



ХАРАКТЕРИСТИКИ ОТВАЛА

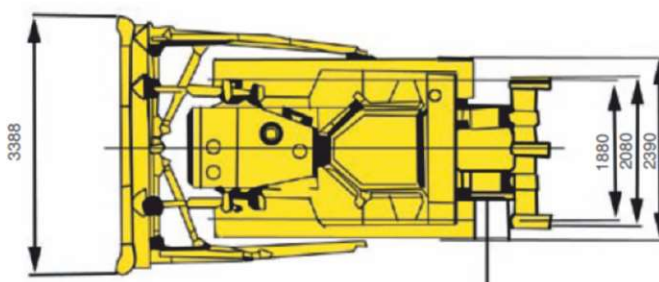
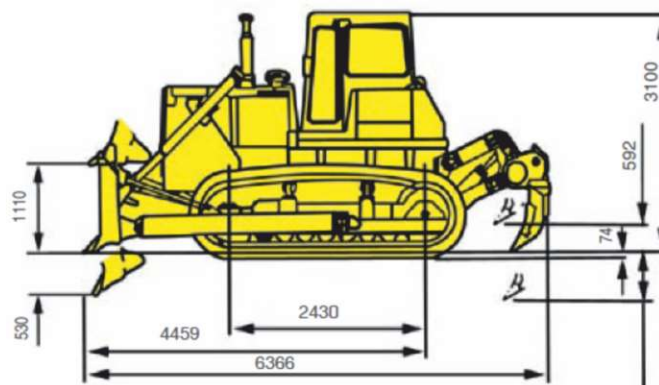
Тип отвала (справочн.)	Прямой
Управление отвала	Рычаг
Размеры отвала	3388x1149 мм
Высота отвала	1095 мм
Заглубление отвала в грунт	540 мм

ДВИГАТЕЛЬ

Экологический стандарт	Tier 2 / Stage II
Марка	WEICHAI
Модель	WD10G178E25
Полная мощность	120 кВт/160 л.с. при 2 000 об/мин
Количество цилиндров	6
Система подачи воздуха	С турбокомпрессором и промежуточным охладителем воздушного типа
Рабочий объем	9.7 л
Макс. крутящий момент	765 Н•м при 1300 об/мин

ЭЛЕКТРИЧЕСКАЯ СИСТЕМА

Напряжение системы	24 В
--------------------	------



SD22

1-М ЗУБОВЫМ
РЫХЛИТЕЛЕМ



РАЗМЕРЫ

Длина	5750 мм
Ширина	3725 мм
Высота	3395 мм

ТРАНСМИССИЯ

Максимальная скорость движения вперед	11.2 км/ч
Максимальная скорость движения назад	13.2 км/ч
Количество передач переднего хода	3
Количество передач заднего хода	3

ХОДОВАЯ ЧАСТЬ

Ширина башмака гусеницы	510 мм
Количество башмаков с каждой стороны	38
Количество поддерживающих катков с каждой стороны	2
Количество опорных катков с каждой стороны	6

ЗАПРАВОЧНЫЕ ЕМКОСТИ

Топливный бак	450 л
Моторное масло	45 л
Система охлаждения	79 л
Гидравлическая система (всего)	110 л
Объем масла КПП	82 л

ХАРАКТЕРИСТИКИ РЫХЛИТЕЛЯ

Рабочий вес без рыхлителя	23400 кг
Масса рыхлителя	2495 кг
Макс. высота подъема рыхлителей	515 мм
Макс. глубина рыхления с 1-зубовым рыхлителем	695 мм



Большой коэффициент запаса крутящего момента, номинальная мощность - **162 кВт**;



Применяется **WEICHAI** двигатель, который обладает сильной мощностью, высоким эффектом и энергетической экономией



ХАРАКТЕРИСТИКИ ОТВАЛА

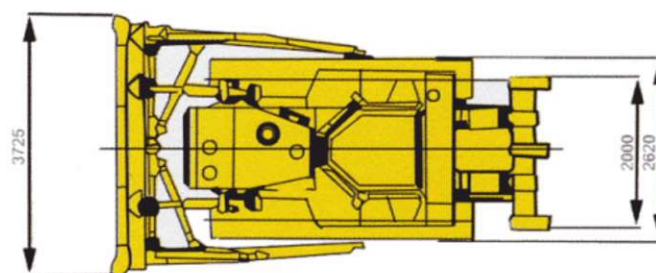
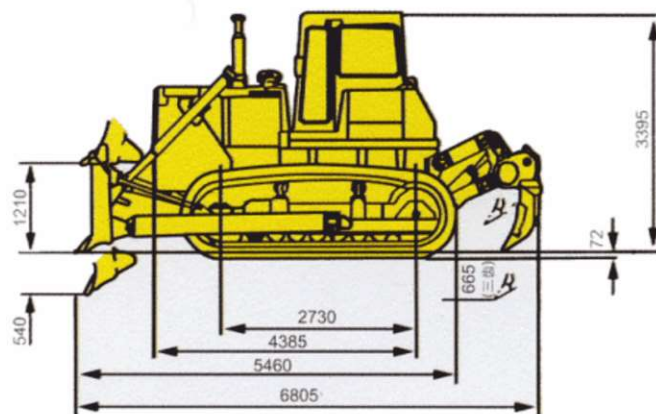
Тип отвала (справочн.)	Прямой
Управление отвала	Рычаг
Размеры отвала	3725x1315 мм
Высота отвала	1210 мм
Заглубление отвала в грунт	540 мм

ДВИГАТЕЛЬ

Экологический стандарт	Tier 2 / Stage II
Марка	CUMMINS
Модель	NT855-C280S10
Полная мощность	162 кВт/220 л.с. при 2 000 об/мин
Количество цилиндров	6
Система подачи воздуха	С турбокомпрессором и промежуточным охладителем воздушного типа
Рабочий объем	14 л
Макс. крутящий момент	1030 Н•м при 1250 об/мин

ЭЛЕКТРИЧЕСКАЯ СИСТЕМА

Напряжение системы	24 В
--------------------	------



SD26

1-М ЗУБОВЫМ
РЫХЛИТЕЛЕМ



РАЗМЕРЫ

Длина	5750 мм
Ширина	3725 мм
Высота	3395 мм

ТРАНСМИССИЯ

Максимальная скорость движения вперед	11.2 км/ч
Максимальная скорость движения назад	13.2 км/ч
Количество передач переднего хода	3
Количество передач заднего хода	3

ХОДОВАЯ ЧАСТЬ

Ширина башмака гусеницы	510 мм
Количество башмаков с каждой стороны	38
Количество поддерживающих катков с каждой стороны	2
Количество опорных катков с каждой стороны	6

ЗАПРАВочНЫЕ ЕМКОСТИ

Топливный бак	450 л
Моторное масло	45 л
Система охлаждения	79 л
Гидравлическая система (всего)	110 л
Объем масла КПП	55 л

ХАРАКТЕРИСТИКИ РЫХЛИТЕЛЯ

Рабочий вес без рыхлителя	23400 кг
Масса рыхлителя	2495 кг
Макс. высота подъема рыхлителей	515 мм
Макс. глубина рыхления с 1-зубовым рыхлителем	669 мм



Большой коэффициент запаса крутящего момента, номинальная мощность - 172 кВт;



Применяется **WEICHAI** двигатель, который обладает сильной мощностью, высоким эффектом и энергетической экономией



ХАРАКТЕРИСТИКИ ОТВАЛА

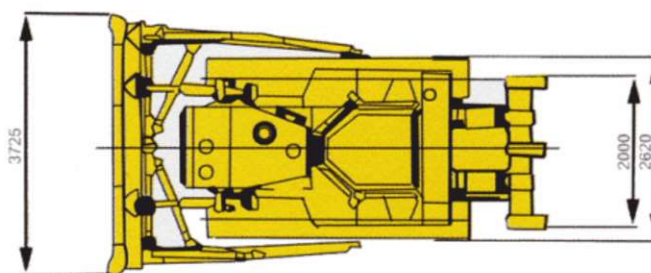
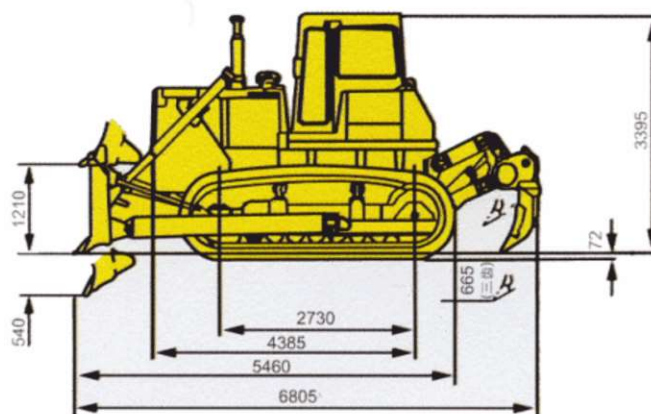
Тип отвала (справочн.)	Прямой
Управление отвала	Рычаг
Размеры отвала	3725x1315 мм
Высота отвала	1210 мм
Заглубление отвала в грунт	540 мм

ДВИГАТЕЛЬ

Экологический стандарт	Tier 2 / Stage II
Марка	CUMMINS
Модель	NT855-C280S10
Полная мощность	172 кВт/230 л.с. при 2000 об/мин
Количество цилиндров	6
Система подачи воздуха	С турбокомпрессором и промежуточным охладителем воздушного типа
Рабочий объем	14 л
Макс. крутящий момент	1030 Н•м при 1250 об/мин

ЭЛЕКТРИЧЕСКАЯ СИСТЕМА

Напряжение системы	24 В
--------------------	------





SD32
1-М ЗУБОВЫМ
РЫХЛИТЕЛЕМ



Большой коэффициент запаса крутящего момента, номинальная мощность - **235 кВт**;



Применяется **WEICHAI двигатель**, который обладает сильной мощностью, высоким эффектом и энергетической экономией



РАЗМЕРЫ

Длина	6880 мм
Ширина	4130 мм
Высота	3725 мм

ТРАНСМИССИЯ

Максимальная скорость движения вперед	11.5 км/ч
Максимальная скорость движения назад	13.5 км/ч
Количество передач переднего хода	3
Количество передач заднего хода	3

ХОДОВАЯ ЧАСТЬ

Ширина башмака гусеницы	560 мм
Количество башмаков с каждой стороны	41
Количество поддерживающих катков с каждой стороны	2
Количество опорных катков с каждой стороны	7

ЗАПРАВочНЫЕ ЕМКОСТИ

Топливный бак	640 л
Моторное масло	47 л
Система охлаждения	79 л
Гидравлическая система (всего)	164 л
Объем масла КПП	55 л

ХАРАКТЕРИСТИКИ РЫХЛИТЕЛЯ

Рабочий вес без рыхлителя	37200 кг
Масса рыхлителя	3750 кг
Макс. высота подъема рыхлителей	955 мм
Макс. глубина рыхления с 1-зубовым рыхлителем	1250 мм



ХАРАКТЕРИСТИКИ ОТВАЛА

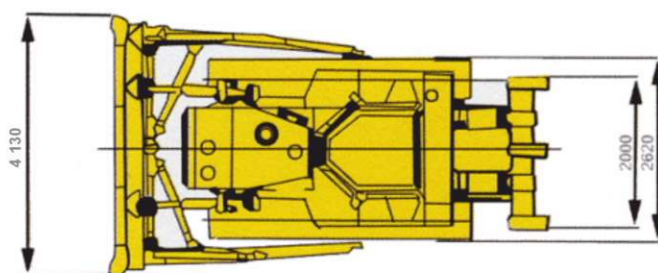
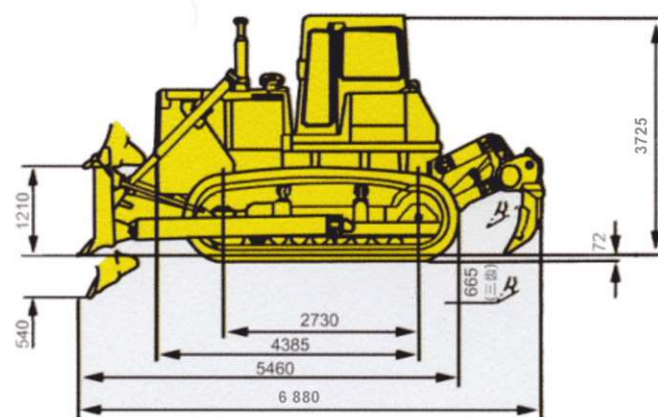
Тип отвала (справочн.)	Прямой
Управление отвала	Рычаг
Размеры отвала	4130x1590 мм
Высота отвала	1560 мм
Заглубление отвала в грунт	560 мм

ДВИГАТЕЛЬ

Экологический стандарт	Tier 2 / Stage II
Марка	CUMMINS
Модель	NTA855-C360S10
Полная мощность	235 кВт/320 л.с. при 2000 об/мин
Количество цилиндров	6
Система подачи воздуха	С турбокомпрессором и промежуточным охладителем воздушного типа
Рабочий объем	14 л
Макс. крутящий момент	1440 Н•м при 1400 об/мин

ЭЛЕКТРИЧЕСКАЯ СИСТЕМА

Напряжение системы	24 В
--------------------	------



B260



ДВИГАТЕЛЬ

Экологический стандарт	Tier 1 / Stage I
Марка	Chongqing Cummins
Модель	NT855-C280
Полная мощность	187 кВт/251 Л.С. при 2000 об/мин
Количество цилиндров	6
Система подачи воздуха	С турбонадувом
Рабочий объем	14 л
Макс. крутящий момент	1098 Н. м при 1200 об/мин

ТРАНСМИССИЯ

Максимальная скорость движения вперед	12 км/ч
Максимальная скорость движения назад	13.8 км/ч
Количество передач переднего хода	3
Количество передач заднего хода	3

ХОДОВАЯ ЧАСТЬ

Ширина башмака гусеницы	560 мм
Количество башмаков с каждой стороны	39
Количество верхних роликов с каждой стороны	2
Количество нижних роликов с каждой стороны	7
Давление башмака на грунт	76 кПа
Колея на земле	2840 мм
Шаг звеньев	216 мм
Преодолеваемый подъем	30°

ЭЛЕКТРИЧЕСКАЯ СИСТЕМА

Напряжение системы	24 В
--------------------	------

ЗАПРАВОЧНЫЕ ЕМКОСТИ

Топливный бак	480 л
Моторное масло	45 л
Система охлаждения	79 л
Гидравлическая система (всего)	110 л
Трансмиссия и гидротрансформатор	122 л
Бортовые передачи, каждая	82 л

ХАРАКТЕРИСТИКИ ОТВАЛА

Тип отвала (справочн.)	Прямой
Вместимость отвала	7.8 м
Ширина отвала	3725 мм
Высота отвала	1395 мм
Заглубление отвала в грунт	540 мм
Подъем отвала над землей	1210 мм
Наклон отвала	735 мм

РАЗМЕРЫ

A - Общая длина	5500 мм
B - Высота до верха кабины	3380 мм
C - Длина гусеницы по земле	2840 мм
D - Высота отвала	1395 мм
E - Ширина отвала	3725 мм
F - Ширина по гусенице	2560 мм
G - Ширина колеи	2000 мм

ЭКСПЛУАТАЦИОННАЯ МАССА

Эксплуатационная масса	24 540 кг
------------------------	-----------



B320



ДВИГАТЕЛЬ

Стандарт выбросов в атмосферу	Tier 2 / Stage II
Изготовитель	Cummins
Номинальная мощность	257 кВт (350 л. с.) при 2 000 об/мин
Эффективная мощность	235 кВт (320 л. с.) при 2 000 об/мин
Макс. крутящий момент	1 509 Нм при 2 000 об/мин
Количество цилиндров	6
Наддув	Турбированный с последовательным воздушным охлаждением
Объем (цилиндра)	14 л

ТРАНСМИССИЯ

Тип трансмиссии	переключение под нагрузкой
Макс. скорость движения, вперед	11,8 км/ч
Макс. скорость движения, назад	13,7 км/ч
Количество передач, передние	3
Количество передач, задние	3

СИСТЕМА ЭЛЕКТРИКИ

Линейное напряжение	24 V
---------------------	------

ХОДОВАЯ ЧАСТЬ

Ширина трака гусеницы	560 мм
Кол-во траков на каждой стороне	41
Кол-во поддерживающих роликов на каждой стороне	2
Кол-во нижних роликов на каждой стороне	7
Давление трака на грунт	105 кПа
Опорная длина гусеницы	3 150 мм

РАЗМЕРЫ

Габаритная длина	8 995 мм
Высота по верхней точке кабины	3 590 мм
Клиренс	500 мм

ЭКСПЛУАТАЦИОННАЯ МАССА

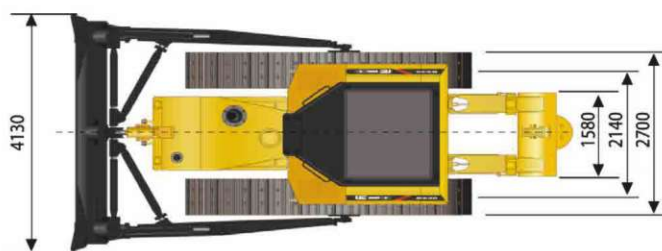
Эксплуатационная масса с балластом	38 200 кг
------------------------------------	-----------

ПРОИЗВОДИТЕЛЬНОСТЬ ОТВАЛА

Тип отвала (база)	прямой
Кубатура отвала (база)	10,4 м ³
Ширина отвала	4 130 мм
Высота отвала	1 529 мм
Внедрение отвала в грунт	560 мм
Подъем отвала над грунтом	1 380 мм
Перекос отвала (влево)	1 000 мм

ЭКСПЛУАТАЦИОННЫЕ ЕМКОСТИ

Топливный бак	600 л
Масляный бак	47 л
Система охлаждения	85 л
Система гидравлики полностью	340 л
Трансмиссия и вариатор	185 л
Бортовая передача, каждая	110 л



Unit: mm