

НАДЕЖНАЯ ДОСТУПНАЯ  
СПЕЦТЕХНИКА



SPECIAL MACHINES  
NKV GROUP

 **LIUGONG**

# АСФАЛЬТОУКЛАДЧИКИ



CLG 509E (MECH) / Cummins / 9,5 м

 +7 700 111 22 55

 +7 700 111 22 55

 nkb\_group

 nkb.kz

**17**  
ЛЕТ  
С НАМИ



# CLG 509E (mech)



## ДВИГАТЕЛЬ

Экологический стандарт	Tier 3 / Stage III
Марка	Cummins
Модель	QSB6.7
Полная мощность	158 кВт (215 л. с.) при 2000 об/мин
Максимальный крутящий момент	820 Н·м при 2000 об/мин
Количество цилиндров	6
Система подачи воздуха	С турбокомпрессором и промежуточным охладителем воздушного типа
Тип охлаждения	Жидкостное

## ЭЛЕКТРИЧЕСКАЯ СИСТЕМА

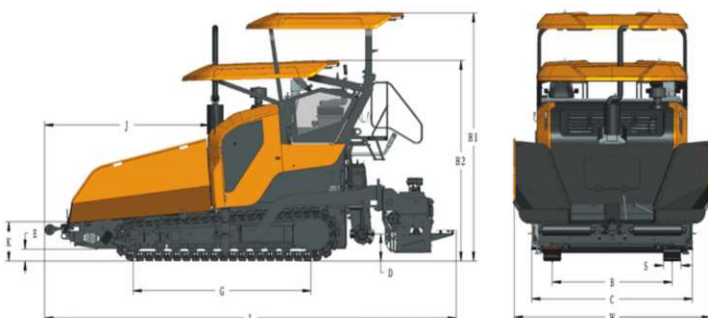
Напряжение бортовой сети	24 В
Система управления перемещением	Система управления с обратной связью и система поддержания постоянной скорости
Система управления укладкой	Автоматическое контактное выравнивание

## ЗАПРАВОЧНЫЕ ЕМКОСТИ

Топливный бак	300 л
Бак гидросистемы	220 л

## ХОДОВЫЕ ХАРАКТЕРИСТИКИ

Скорость движения	0–3 км/ч
Скорость укладки	0–18 м/мин



Двигатель CUMMINS с отличной топливной системой - экономичность среди всех производителей силовых установок. 30 000 часов непрерывного стресс-тестирования подтверждают надежность и эффективность двигателя QSB6.7



Гидромотор хода BONFIGLIOLI



Вибрационная муфта CENTA (Германия)



Резиновые траки EVERPAD

## РАЗМЕРЫ

Максимальная ширина укладки	9500 мм
Транспортировочные размеры	6785 × 2750 × 3123 мм
Рабочие размеры	6785 × 3345 × 3866 мм

## ДРУГОЕ

Емкость бункера	16 т
Ровность	≤ 3 мм / 3 м
Частота трамбовки	0–25 Гц
Частота вибраций	0–45 Гц
Уплотнение покрытия	Асфальт ≥ 90% Укрепленный грунт ≥ 80%
Нагрев	Газовый
Регулировка венца	-1–3%
Качение передней трамбовки	3/6/8.5/12 мм
Качение задней трамбовки	3/5/6/7/8/9 мм
Конструкция разравнивающего бруса	Гидравлический, автоматический
Длина и ширина башмака гусеничного хода	3060 × 320 × 2 мм <sup>2</sup>
Преодолеваемый уклон	20%
Макс. скорость устройства подачи	23 м/мин
Скорость вращения распределительного шнека	0–90 об/мин
Натяжение гусениц	Гидравлическое автоматическое натяжение

## ДОПОЛНИТЕЛЬНОЕ ОБОРУДОВАНИЕ

Механическая разравнивающая плита

Габаритная длина: L = 6785 мм	Габаритная высота: H1 = 3866 мм
Габаритная ширина: W = 3345 мм	Транспортная высота: H2 = 3123 мм
Ширина по гусеницам: V = 2028 мм	Транспортная ширина: C = 2750 мм
Высота загрузки: K = 592 мм	Длина поверхности контакта гусениц: G = 3060 мм
Длина бункера: J = 2757 мм	Дорожный просвет: E = 189 мм