

# Shacman F3000 SX5255JSQDN584 6x4



## ХАРАКТЕРИСТИКИ

Производитель	SHAANXI (SHACMAN)
Модель	SX5255JSQDN584
Тип кабины	F3000

## ДВИГАТЕЛЬ

Производитель	Weichai
Модель	WP10.340E33
Тип:	6-ти цилиндровый рядный вертикальный дизель с жидкостным охлаждением, 4-х тактный, турбонаддув, интеркуллер, прямой впрыск
Объем	9726 см <sup>3</sup>
Тип топлива	Дизель
Мощность двигателя	247кВт / 340 л.с. / 1900 об/мин
Расход топлива (100 км)	38 л
Форма расположения цилиндра	Рядный

## ГАБАРИТНЫЕ РАЗМЕРЫ

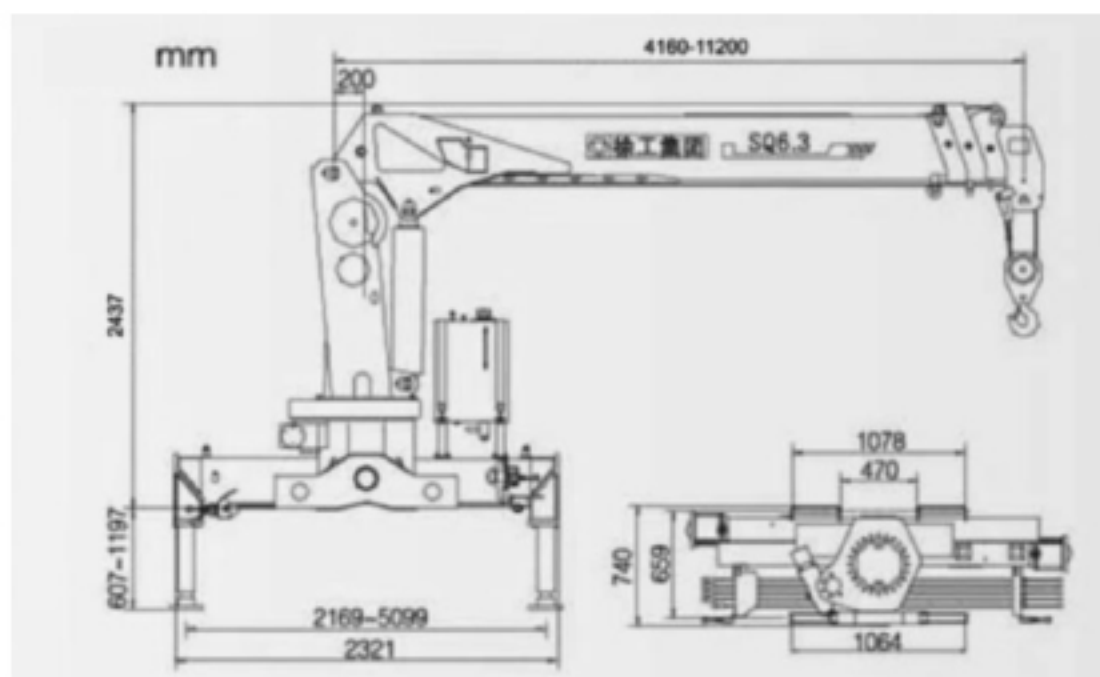
Внешние габариты (ДхШхВ)	11750×2500×3500 мм
Колесная формула	6x4
Колесная база	5775+1400 мм

## ШИНА И КОЛЕСА

Тип	12.00R20
-----	----------

## ХАРАКТЕРИСТИКИ СТРЕЛЫ

Производитель	XCMG
Модель	SQ6.3SK3Q
Количество секций	4
Макс. грузоподъемность	6300
Макс. высота подъема (вылет стрелы)	12,9
Рабочий радиус	11



Комфортная и просторная кабина, изготовленная по технологии MAN



Краново-манипуляторные установки имеют уникальную систему «Red Power», которая позволяет им поднимать груз при любом положении стрелы

## КОРОБКА ПЕРЕДАЧ (Трансмиссия)

Производитель	Fast Fuller
Модель	10JSD140
Тип коробки передачи	Механическая, с синхронизаторами на всех передачах
Количество передач	Вперед 10, Назад 2

## ПЕРЕДНИЙ МОСТ

Тип	7.5T MAN
-----	----------

## ЗАДНИЙ МОСТ

Тип	13T MAN
-----	---------

## ОБЪЕМ

Топливного бака	400 л
-----------------	-------

## ТОРМОЗНАЯ СИСТЕМА

Тип	Задние тормоза барабанного типа
-----	---------------------------------

## КАБИНА

Тип	MAN F3000 цельнометаллическая, откидывающаяся вперед, с спальным местом, кондиционер, люк
Количество мест	2

## ПОДВЕСКА

Передняя	Рессорная, с гидравлическими амортизаторами, со стабилизатором поперечной устойчивости
Задняя	Балансирная, с реактивными штангами, со стабилизатором поперечной устойчивости или без него

## ДРУГИЕ ХАРАКТЕРИСТИКИ

Магнитола, кондиционер, печка, спальник	Есть
Максимальная скорость	90 км/час

