

CLG 942Ehd



СТРЕЛА И РУКОЯТЬ

Длина стрелы	6 400 мм
Длина рукояти	2 900 мм

ХАРАКТЕРИСТИКИ КОВША

Вместимость стандартного ковша при загрузке «с шапкой» (справочн.)	2.1 м ³
Мин. вместимость опционального ковша при загрузке «с шапкой»	2.1 м ³
Макс. вместимость опционального ковша при загрузке «с шапкой»	2.4 м ³

МЕХАНИЗМ ХОДА

Максимальная скорость движения	5.5 км/ч
Тяговое усилие	350 кН

ЗАПРАВОЧНЫЕ ЕМКОСТИ

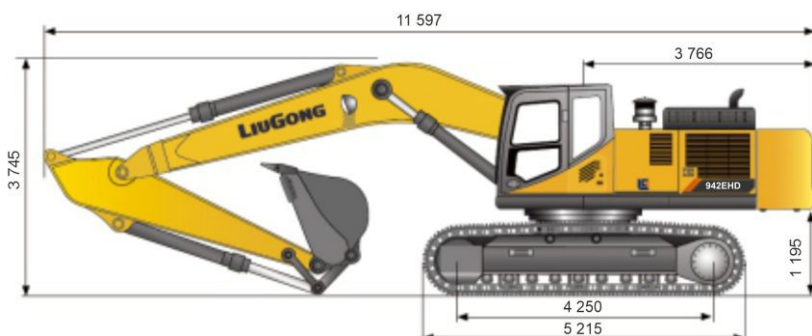
Топливный бак	620 л
Моторное масло	30 л
Система охлаждения	37 л
Бак для гидравлической жидкости	240 л
Гидравлическая система (всего)	450 л

ГИДРАВЛИЧЕСКАЯ СИСТЕМА

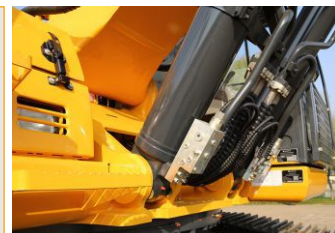
Полный расход главных насосов	2x351 л/мин
Главное давление разгрузки	37.3 МПа
Давление разгрузки при максимальной мощности	37.3 МПа

ХОДОВАЯ ЧАСТЬ

Ширина башмака гусеницы	600 мм
Количество башмаков с каждой стороны	50
Количество поддерживающих катков с каждой стороны	2
Количество опорных катков с каждой стороны	9



Двигатель Cummins QSL с низкой частотой вращения и высоким крутящим моментом увеличивает мощность и усилие отрыва при более низких оборотах двигателя.



Усовершенствованная гидравлическая система Kawasaki (Япония)



Герметичная кабина, усовершенствованная система климат-контроля и подогрев лобового стекла позволяют в любое время года работать с комфортом в любой среде.



Эргономичная кабина ROPS/FOPS серии E с отличным обзором, просторным помещением, автоматическим кондиционером и печкой

ДВИГАТЕЛЬ

Экологический стандарт	Tier 3 / Stage IIIA
Марка	Cummins
Модель	QSL
Полная мощность	214 кВт (291 л.с.) при 2 100 об/мин
Полезная мощность	202 кВт (275 л.с.) при 2 100 об/мин
Максимальный крутящий момент	1 343 Н·м при 1 600 об/мин
Количество цилиндров	6
Рабочий объем	8.9 л

СИСТЕМА ПОВОРОТА

Скорость поворота	9.8 об/мин
-------------------	------------

ЭКСПЛУАТАЦИОННАЯ МАССА

Эксплуатационная масса	42 000 кг
------------------------	-----------

РАБОЧАЯ ЗОНА

A. Макс. радиус копания	10 865 мм
B. Макс. радиус копания на уровне земли	10 654 мм
C. Макс. глубина копания	7 169 мм
D. Макс. глубина выемки с горизонтальным плоским дном длиной 2 440 мм	6 855 мм
E. Макс. глубина копания вертикальной стенки	4 226 мм
F. Макс. высота резания	9 760 мм
G. Макс. высота выгрузки	6 610 мм
H. Мин. радиус поворотной платформы	4 530 мм
Усилие резания грунта ковшом (ISO)	280 кН
Вырывное усилие рукояти (ISO)	227 кН
Вместимость ковша	2.1 м ³

