



CLG 830H (mech)

ДВИГАТЕЛЬ

Экологический стандарт	Tire 2 / Stage II
Производитель	WeiChai
Модель	WP6G125E201
Мощность, макс	92 кВт (125 л.с.) @ 2 200 об/мин
Мощность, номин.	85 кВт (114 л.с.) @ 2 200 об/мин
Крутящий момент, макс	560 Нм @ 1200~1400 об/мин
Объем двигателя	6.75 л
Количество цилиндров	6
Система подачи воздуха	Турбонаддув

ТРАНСМИССИЯ

Трансмиссия, тип	Многовальный, с переключением под нагрузкой
Гидротрансформатор	Одноступенчатый, 3 элемента
Макс. скорость хода, вперед	36 км/ч
Макс. скорость хода, назад	23,5 км/ч
Количество передач, вперед	4
Количество передач, назад	3

МОСТЫ

Передний дифференциал, тип	Симметричный, открытый тип
Задний дифференциал, тип	Симметричный, открытый тип
Угол качания заднего моста	±11

РУЛЕВОЕ УПРАВЛЕНИЕ

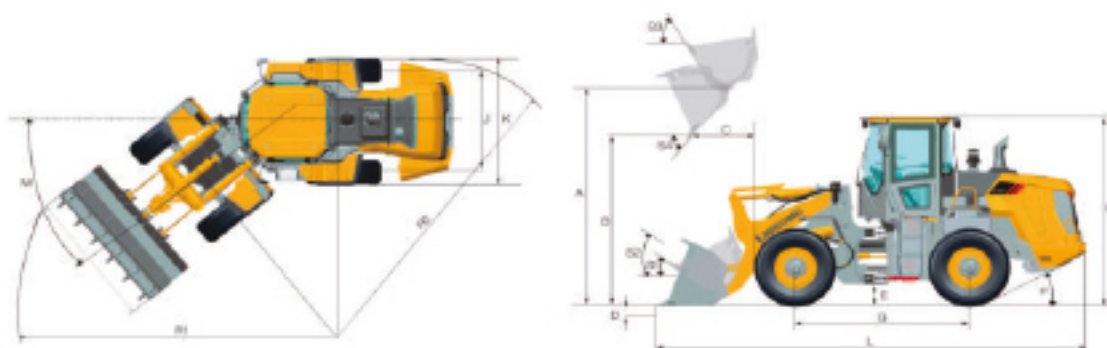
Тип	Сочлененный
Давление срабатывания предохранительного клапана	17.2 МПа

ТОРМОЗНАЯ СИСТЕМА

Тип рабочих	Дисковые сухого типа
Тип привода рабочего тормоза	Пневмогидравлический
Тип стояночного тормоза	Ручной пневмопривод
Тип привода стояночного тормоза	Механический

ГИДРАВЛИЧЕСКАЯ СИСТЕМА

Тип главного насоса	Шестеренный
Давление срабатывания предохранительного клапана	18 МПа
Время подъема стрелы	5.0 с
Время выгрузки	1.1 с
Время опускания в плавающем режиме	3.1 с
Минимальное время полного цикла	9.2 с



Подшипниковое шарнирное сочленение узла фронтального погрузчика LIUGONG



Основной вал расположен выше шарнирно-сочлененного соединения, что увеличивает ресурс техники и обеспечивает от не предвиденных поломок в экстремальных условиях



Угол схождения полурам до 40° отличный обзор с кабины 360°.



Кабины обеспечены печкой и кондиционером, спроектированы для удобства работы

ХАРАКТЕРИСТИКИ РАБОЧЕГО ОБОРУДОВАНИЯ

Опрокидывающая нагрузка - прямая	7800 кг
Опрокидывающая нагрузка при полном повороте	6700 кг
Вырывное усилие ковша	105 кН
A Максимальная высота по пальцу ковша	3 730 мм
B Макс. высота разгрузки	2 930 мм
C Вынос ковша при макс. высоте выгрузки	1 014 мм
D Макс. глубина копания	40 мм
S ₁ Подворот ковша на уровне земли	41 град.
S ₂ Подворот в транспортном положении	48 град.
S ₃ Подворот ковша на макс. высоте стрелы	61 град.
S ₄ Макс. угол опрокидывания ковша на макс. высоте стрелы	45 град.

ХАРАКТЕРИСТИКИ КОВША

Объем ковша	1.8 м ³
-------------	--------------------

РАЗМЕРЫ

E Дорожный просвет	345 мм
G Колесная база	2 870 мм
H Высота до верхней точки кабины	3 232 мм
J Коллея	1 850 мм
K Ширина по колесам	2 300 мм
L Длина в транспортировочном положении	
M Угол поворота рамы в каждую сторону	49 град.
P Задний угол свеса	29 град.
R ₁ Радиус поворота, по ковшу	5 600 мм
R ₂ Радиус поворота, по забегающему колесу	5 090 мм

ШИНЫ

Размер шин	17.5 - 25
------------	-----------

ЭКСПЛУАТАЦИОННАЯ МАССА

Эксплуатационная масса	10 400 кг
------------------------	-----------

ЗАПРАВОЧНЫЕ ЕМКОСТИ

Топливный бак	140 л
Масло двигателя	18 л
Система охлаждения	35 л
Гидравлический бак	88 л
Трансмиссия, гидротрансформатор	40 л
Мосты, каждый	16 л