



CLG 509E (mech)



Двигатель CUMMINS с отличной топливной экономичностью среди всех производителей силовых установок. 30 000 часов непрерывного стресс-тестирования подтверждают надежность и эффективность двигателя QSB6.7



Гидромотор хода BONFIGLIOLI



Вибрационная муфта CENTA (Германия)



Резиновые траки EVERPAD

ДВИГАТЕЛЬ

Экологический стандарт	Tier 3 / Stage III
Марка	Cummins
Модель	QSB6.7
Полная мощность	158 кВт (215 л. с.) при 2000 об/мин
Максимальный крутящий момент	820 Н·м при 2000 об/мин
Количество цилиндров	6
Система подачи воздуха	С турбокомпрессором и промежуточным охладителем воздухо-воздушного типа
Тип охлаждения	Жидкостное

ЭЛЕКТРИЧЕСКАЯ СИСТЕМА

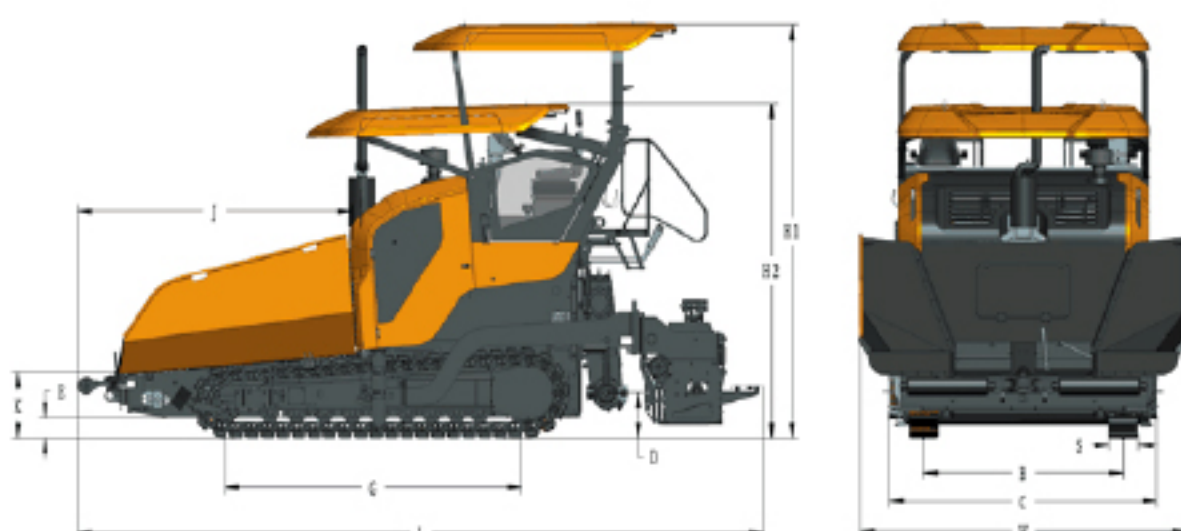
Напряжение бортовой сети	24 В
Система управления перемещением	Система управления с обратной связью и система поддержания постоянной скорости
Система управления укладкой	Автоматическое контактное выравнивание

ЗАПРАВОЧНЫЕ ЕМКОСТИ

Топливный бак	300 л
Бак гидросистемы	220 л

ХОДОВЫЕ ХАРАКТЕРИСТИКИ

Скорость движения	0–3 км/ч
Скорость укладки	0–18 м/мин



РАЗМЕРЫ

Максимальная ширина укладки	9 500 мм
Транспортировочные размеры	6 785 × 2 750 × 3 123 мм
Рабочие размеры	6 785 × 3 345 × 3 866 мм

ДРУГОЕ

Емкость бункера	16 т
Ровность	≤ 3 мм / 3 м
Частота трамбовки	0–25 Гц
Частота вибраций	0–45 Гц
Уплотнение покрытия	Асфальт ≥ 90% Укрепленный грунт ≥ 80%
Нагрев	Газовый
Регулировка венца	-1–3%
Качение передней трамбовки	3/6/8.5/12 мм
Качение задней трамбовки	3/5/6/7/8/9 мм
Конструкция разравнивающего бруса	Гидравлический, автоматический
Длина и ширина башмака гусеничного хода	3 060 × 320 × 2 мм ²
Преодолеваемый уклон	20%
Макс. скорость устройства подачи	23 м/мин
Скорость вращения распределительного шнека	0–90 об/мин
Натяжение гусениц	Гидравлическое автоматическое натяжение

ДОПОЛНИТЕЛЬНОЕ ОБОРУДОВАНИЕ

Механическая разравнивающая плита

Габаритная длина: L = 6 785 мм	Габаритная высота: H1 = 3 866 мм
Габаритная ширина: W = 3 345 мм	Транспортная высота: H2 = 3 123 мм
Ширина по гусеницам: B = 2 028 мм	Транспортная ширина: C = 2 750 мм
Высота загрузки: K = 592 мм	Длина поверхности контакта гусениц: G = 3 060 мм
Длина бункера: J = 2 757 мм	Дорожный просвет: E = 189 мм