



Рабочая платформа установлена на шарикоподшипниковом опорно-поворотном кольце, что дает возможность оператору совершать непрерывный поворот на 360 градусов по замкнутому контуру

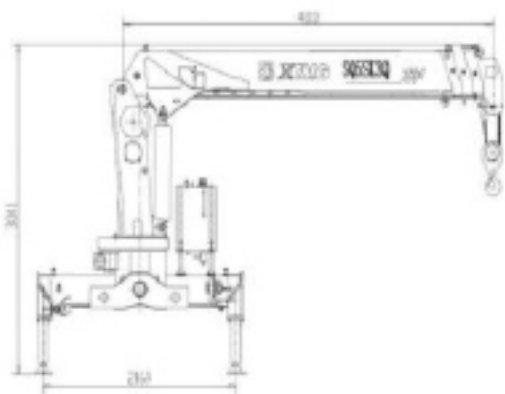


Трехточечная опорная система повышает безопасность оператора, а также позволяет выдержать КМУ большой вес

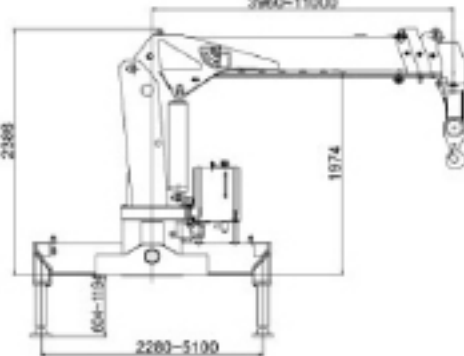


Наименование	Ед.	SQ5SK3Q	SQ6.3SK3Q SQ6.3SK3Q (top seat)	SQ8SK3Q	SQ12SK3Q	SQ14SK4Q
Грузоподъемность:	кг.	5 000 кг.	6 300 кг.	8 000 кг.	12 000 кг.	14 000 кг.
Грузовой момент:	Т.М	12,5 Т.М.	15,7 Т.М.	20 Т.М.	30 Т.М.	35 Т.М.
Потребляемая мощность:	КВт	18 КВт.	20 КВт.	27 КВт.	30 КВт.	30 КВт.
Подача рабочей жидкости:	л/мин	32 л/мин.	40 л/мин.	55 л/мин.	63 л/мин.	63 л/мин.
Рабочее давление:	МПа	20,0 МПа	20 МПа	27 МПа	26 МПа	26 МПа
Емкость масляного бака:	л.	90 л.	90 л.	160 л.	160 л.	160 л.
Монтажная область:	мм.	900 мм.	900 мм.	1 200 мм.	1 300 мм.	1 300 мм.
Угол поворота:		360	360	360	360	360
Общий вес	кг.	2 215 кг.	2 230 кг.	3 300 кг.	4 200 кг.	4 800 кг.
Габариты						
Длина в собранном состоянии:	мм.	4 001 мм.	3 960 мм.	4 450 мм.	4 850 мм.	5 050 мм.
Общая высота:	мм.	2 430 мм	2 386 мм	2 570 мм	2 526 мм	2 609 мм
Ширина в собранном состоянии:	мм.	2 169 мм	2 280 мм	2 300 мм	2 220 мм	2 351 мм

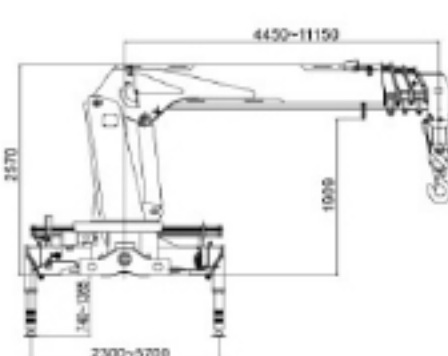
SQ5SK3Q



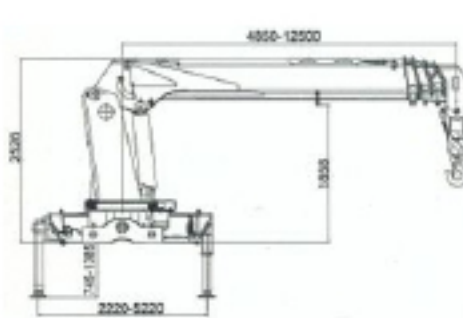
SQ6.3SK3Q



SQ8SK3Q



SQ12SK3Q



SQ14SK4Q

