



Расширенная версия системы управления имеет высокую чувствительность и быструю реакцию на команды оператора, обеспечивая точность рабочих движений

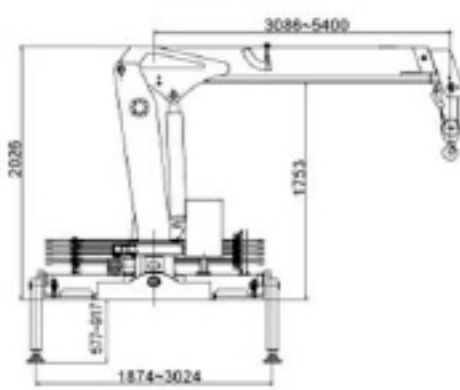


Гидравлическое горизонтальное выведение опор гарантирует устойчивость КМУ и обеспечивает разгрузку ходовой части базового автомобиля при работе стрелой

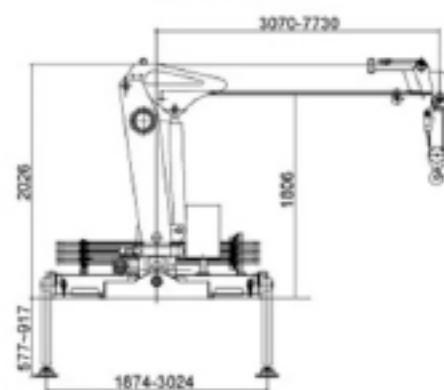


Наименование	Ед.	SQ2SK1Q	SQ2SK2Q	SQ3.2SK1Q	SQ3.2SK2Q
Грузоподъемность:	кг.	2 100 кг.	2 100 кг.	3 200 кг.	3 200 кг.
Грузовой момент:	Т.М	4,2 Т.М.	4,2 Т.М.	6,72 Т.М.	6,72 Т.М.
Потребляемая мощность:	КВт	9 КВт.	9 КВт.	14 КВт.	14 КВт.
Подача рабочей жидкости:	л/мин	20 л/мин.	20 л/мин.	25 л/мин.	25 л/мин.
Рабочее давление:	МПа	16 МПа	16 МПа	20 МПа	20 МПа
Емкость маслянного бака:	л.	25 л.	25 л.	30 л.	30 л.
Монтажная область:	мм.	850 мм.	850 мм.	850 мм.	850 мм.
Угол поворота:		360	360	360	360
Общий вес	кг.	640 кг.	818 кг.	1 105 кг.	1 229 кг.
Габариты					
Длина в собранном состоянии:	мм.	3 086 мм.	3 070 мм.	3 258 мм.	3 351 мм.
Общая высота:	мм.	2 026 мм	2 026 мм	2 266 мм	2 266 мм
Ширина в собранном состоянии:	мм.	1 874 мм	1 874 мм	1 989 мм	1 989 мм

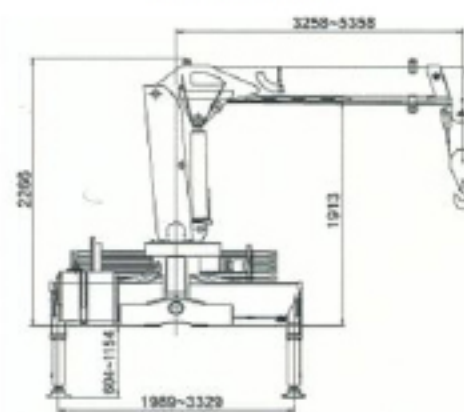
SQ2SK1Q



SQ2SK2Q



SQ3.2SK1Q



SQ3.2SK2Q

